

KUKiirin C1

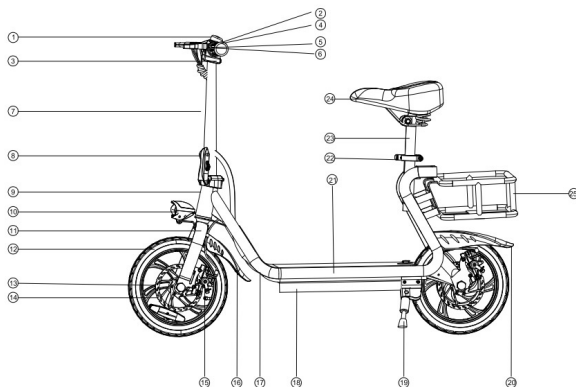
OPERATING MANUAL

EN



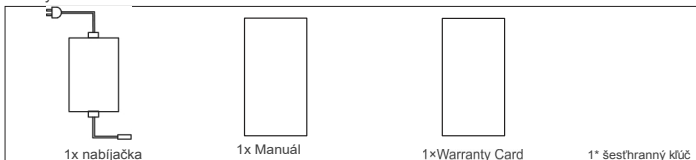
www.kukirin.net

DIELY A KOMPONENTY

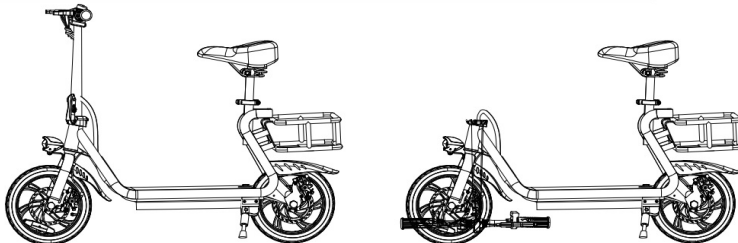


1. Zvonček
2. Brzdová páka
3. Prepínač napájania
4. Grip
5. Riadidlá
6. Tlačidlo zapnutia/vypnutia
7. Trubica
8. Rýchle uvoľnenie
9. Hlavová rúrka
10. Svetlomety
11. Predná vidlica
12. Predné koleso
13. Rozbočovač
14. Rotor prednej kotúčovej brzdy
15. Strmeň prednej kotúčovej brzdy
16. Predný blatník
17. Rám
18. Skrinka na batérie
19. Stojan
20. Zadný blatník
21. Pedál
22. Rýchlopúlnač na rúrke sedadla
23. Rúrka sedadla
24. Sedlo
25. Košík

Poznámka: Keďže naše eBiky modernizujeme, ten, ktorý vlastníte, sa môže mierne líšiť od vyššie uvedeného, ale spôsob jeho používania bude rovnaký.



Pokyny na skladanie



ZAČÍNAME

1) Montáž: 1) Otvorte škatuľu, vyberte svoj eBike a odstráňte obal. 2) Montáž a nastavenie riadiel zahŕňa upevnenie riadiel na predstavec bicykla, nastavenie smeru a polohy riadiel a utiahnutie upevňovacích skrutiek riadiel. 3) Prejdite sa po eBike, aby ste sa uistili, že predné aj zadné brzdy fungujú normálne.

2) Nabíjanie: Pripojte konektor DC originálnej nabíjačky do nabíjacieho otvoru vášho bicykla a zástrčku AC do elektrickej siete. Po dokončení nabíjania sa kontrolka nabíjačky zmení z červenej na zelenú. (Keď batéria nepotrebuje nabíjanie, nenechávajte zástrčku AC pripojenú k sieti a nenechávajte nabíjačku pripojenú k batérii. Nenabíjajte v interiéri. Pri nabíjaní vonku sa vyhnite dažďu alebo priamemu slnku na nabíjačke).

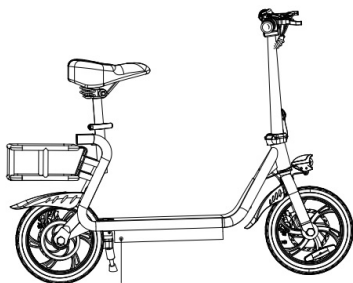
3) Zapnutie a vypnutie napájania: Stlačte vypínač na zapnutie/vypnutie

4) Svetlomety: Po zapnutí eBike stlačte tlačidlo svetla umiestnené na riadidlách a podržte ho 3 sekundy.

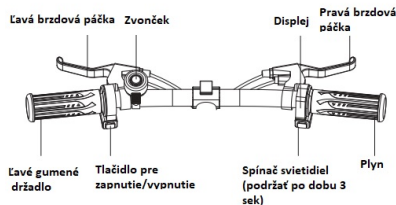
5) Jazda mo des: a. Režim plynu: Keď je napájanie zapnuté, otočte plynovou rukoväťou, aby ste zrýchlili a začali jazdu bez pedálovania.

6) Tempomat: Stlačením tlačidla tempomatu spustíte tempomat, keď sa dosiahne požadovaná jednotná rýchlosť jazdy. Opätovným otočením plynovej páky zrýchlite alebo zatiahnutím brzdových pák jazdu zastavte.

7) Odstránenie obmedzenia rýchlosti: V stave vypnutia podržte brzdovú páku a otočte plynovú rukoväť na maximum na 8-10 sekúnd a potom reštartujte elektrobicykel, aby ste odstránili obmedzenie rýchlosti vášho elektrobicykla.



Nabíjací port



Pravá brzdová páčka Zvonček

Displej Pravá brzdová páčka

Lavé gumené držadlo

Tlačidlo pre zapnutie/vypnutie

Spínač svetiel (podržať po dobu 3 sek)

Plyn

ŠPECIFIKÁCIA

Zostave stránku	Model	C1
	Materiál tela	Oceľový rám
	Rozšírená veľkosť	1220*472*965 mm (alebo 48,03*18,58*37,99 palca)
	Veľkosť balenia Vnútri	Vnútri: 1210*340*640mm (alebo 47,64*13,39*25,20 palca) Vonku: 1225*350*660mm (alebo 48,23*13,78*25,98 palca)
	Rozchod kolies	840 mm (alebo 33,07 palca)
	Svetlá výška pedálov	Nie
	Náboj kolesa	14 palcov
Farba tela	Čierna	
Výkon	Hmotnosť	22,35 kg (alebo 49,27 libier)
	Zaťaženie	120 kg (alebo 264,55 libier)
	Priemerná rýchlosť	20 km/h (alebo 12,43 mph)
	Maximálna konštrukčná rýchlosť	25 km/h (alebo 15,53 mph)
	Spotreba energie na sto kilometrov	1,2 kWh
	Rozsah v režime plynu	40 km (alebo 24,85 míľ)
	Dojazd v režime asistovaného pedálovania	NIE
	Kapacita pri stúpaní do kopca	15 stupňov
	Prevádzková teplota	-10-45 stupňov Celzia (alebo 14-113 stupňov Fahrenheita)
Stupeň krytia IP	IP54	
Jadro	Model	C1
	Typ batérie	18650 lítium-iónové
	Kapacita batérie	10Ah
	Menovité napätie batérie	48V
	Nabijacie napätie	DC54,6 V
	Vstupné napätie nabíjačky	AC220V
	Čas nabíjania	4-6 hodín
	Typ motora	Bezkartáčový motor na jednosmerný prúd
	Menovitý výkon motora	500W
	Maximálny výkon	740W
	Menovité otáčky motora	620 ot/min
	Menovité napätie motora	48V
	Hodnota regulátora pod napätím	41+0.5 V
Ovládač nad aktuálnou hodnotou	15-UA	

ŠPECIFIKÁCIA

Funkcie	APP	Nie
	Svetlomety	Áno
	Zadné svetlo	Nie
	Nastaviteľná výška sedadla	Áno
	Plavba	Áno
	Brzdzenie	Predné a zadné kotúčové brzdy

Poznámka: Maximálna rýchlosť sa môže líšiť v závislosti od úrovne slaniny, zaťaženia, tlaku v pneumatikách, terénu, stavu mazania reťaze a ložísk atď. Rozsahy sú stanovené na základe testov pri teplote okolia 25 °C (alebo 77°F), pri rýchlosti 15 až 20 km/h (alebo 9,32 až 12,43 mph), na hladkom a firmom teréne, so zaťažením 75 kg (alebo 165,35 lbs) a v rámci neprerušeného obdobia od plného do nulového stavu batérie. Rozsahy sa môžu líšiť v závislosti od správania sa počas jazdy, okolitej teploty, zaťaženia, tlaku v pneumatikách, terénu atď.

POZOR

Batéria a nabíjanie

- Nepripájajte kladnú hodnotu k zápornej alebo naopak. Batériu nepoškodzujte, nerozoberajte ani nezapájajte. Zabrňte tomu, aby sa do vnútra batérie dostala voda, iná kvapalina alebo iné cudzie látky, aby nedošlo ku skratu.
- Pri nabíjaní batérie sa musia dodržiavať pokyny uvedené v tejto príručke, v opačnom prípade nesie zodpovednosť za prípadné následky výlučne majiteľ.
- Batériu nabíjajte len pri teplote od 0 °C do 45 °C a vybijajte pri teplote od -20 °C do 60 °C. Nabíjací prúd by nemal prekročiť 2 A. Nabíjajte len na dobre vetranom mieste, mimo dosahu slnka a tepla.
- Na nabíjanie batérie použite originálnu nabíjačku z balenia. Pred zapojením nabíjačky do elektrickej siete pripojte nabíjačku a batériu. Batériu nenabíjajte zakaždým dlhšie ako 6 hodín.
- Ak sa pri nabíjaní objaví nezvyčajný indikátor nabíjania, uvoľní sa zápach alebo sa nabíjačka prehreje, okamžite prestaňte nabíjať. Nabíjačku opravte alebo vymeňte.
- Ak chcete zastaviť nabíjanie, pred odpojením nabíjačky a batérie odpojte zástrčku od elektrickej siete.
- Keď indikátor nabíjania zmení farbu na zelenú, zastavte nabíjanie.
- Ak nabíjačku nenabíjate, nenechávajte ju pripojenú k žiadnemu zdroju striedavého prúdu.
- Ak batériu nepoužívate, skladujte ju na suchom (relatívna vlhkosť 65+20 %) a chladnom (teplota 10-35 °C alebo 50-95 °F) mieste. Uchovávajte mimo dosahu ohňa, tepla a vysokých teplôt. Batériu nevkladajte do kyslej alebo alkalickej kvapaliny. Uistite sa, že batéria sa každý mesiac nabíja dve hodiny.
- Pred použitím nabíjačky na nabíjanie inej batérie si všimnite typ batérie a napätie, na ktoré sa môže nabíjačka použiť.
- Nabíjačku sa neodporúča nosiť spolu s eBikom. Ak musíte, umiestnite nabíjačku do boxu na náradie po ošetroení proti nárazom.
- Nabíjačku nerozoberajte ani sami nevymieňajte diely a komponenty v nabíjačke.
- Odpad z batérií je klasifikovaný ako nebezpečný. Odpadovú batériu sami nerozoberajte. Mala by byť riadne zozbieraná a recyklovaná.

Jazda na eBike

- Nepoužívajte eBike skôr, ako si pozorne prečítate túto príručku a dôkladne spoznáte svoj eBike.
- **Tento eBike je určený pre jazdcov vo veku 16-45 rokov. Osoby mladšie ako 16 rokov majú jazdu na tomto eBike prísne zakázanú.**
- **Prosím, noste prilbu.**
- Nepožičiavajte svoj eBike nikomu, kto ho nevie používať, aby ste predišli poškodeniu.
- Pri nastavovaní riadiacej a sedlovej trubky neodhadujte značky minimálnej vložky.
- Pred jazdou skontrolujte tlak v pneumatikách. Odporúča sa udržiavať tlak 35-45 PSI.
- Pred jazdou sa presvedčte, či sú napájanie, svetlá, rukoväte, brzdy, kolesá, reflektory a iné v dobrom stave.
- Pred prepravou osôb alebo predmetov na eBike sa oboznámte s miestnymi zákonmi a predpismi a dodržiavajte ich.
- Neprekračujte nosnosť 120 kg (alebo 264,60 lbier).
- Noste prilbu a dodržiavajte dopravné predpisy.
- Dodržiavajte miestne dopravné predpisy a držte sa vpravo alebo vľavo.
- Nejazdite v žiadnom motorovom pruhu ani v dave chodcov.
- Pri jazde na nemotoristickom páse, zjazdoch alebo spevnených cestách sa odporúča neprekročiť rýchlosť 15 km/h (alebo 9,32 mph).
- V daždi alebo na snehu spomaľte, pretože potrebná brzdná dráha sa predlžuje.

POZOR

- Neodporúča sa jazdiť počas búrky alebo extrémneho počasia.
- Zabráňte nárazu do motora.
- Udržujte ložiská namazané.
- Svoj eBike neparkujte v žiadnej hale, na chodníku, evakuačnom schodisku ani pri núdzovom vchode/východe.
- Nenabíjajte ani neparkujte svoj eBike v žiadnej obytnej budove. Pri nabíjaní sa držte ďalej od horľavých predmetov. Nabíjanie by nemalo zakazáždým presiahnuť 6 hodín.

Údržba

- Predné a zadné kolesá by mali byť zarovnané na stred prednej vidlice a rámu.
- Parkujte mimo dosahu priameho slnečného svetla a dažďa.
- Zariadenie eBike neoplachujte. Na čistenie ho utrite vlhkou handričkou.
- Často kontrolujte motor a brzdy. Brzdový systém nemažte olejom.
- Pravidelne kontrolujte všetky skrutky a udržujte ich upevnené.
- Odporúčané hodnoty krútiaceho momentu: skrutka na riadidlách 60-80 kgf.cm (alebo 52,08-69,44 lbf.in), skrutka na predstavec riadenia 175-200 kgf.cm (alebo 151,90-173,60 lbf.in), skrutka na sedlo 175-250 kgf.cm (alebo 151,90-217,00 lbf.in) a skrutka na koleso 320-450 kgf.cm (alebo 277,70-390,60 lbf.in).
- Pravidelne kontrolujte napnutie reťaze, ktoré môžete nastaviť pomocou regulátora reťaze.
- Pneumatiky často kontrolujte, či nie sú poškriabané, prasknuté alebo nadmerne opotrebované. Vnútorňa duša a ventil by mali byť kolmo na náboj kolesa. Prepichnutú, poškodenú alebo nadmerne opotrebovanú vnútornú dušu a pneumatiku je potrebné okamžite vymeniť. Obráťte sa na odborných technikov.
- Je zakázané upravovať kľúčové konštrukčné diely vrátane rámu, prednej vidlice a riadiacej trubky a akýchkoľvek elektrických častí. V prípade poškodenia ho vymeňte za identické diely z našej továrne. V opačnom prípade záruka zaniká a majiteľ nesie výhradnú zodpovednosť za akékoľvek následky.

Zrieknutie sa zodpovednosti

- Naša spoločnosť si vyhradzuje právo upraviť a s konečnou platnosťou interpretovať model výrobku, špecifikáciu a ďalšie informácie uvedené v tejto príručke.
- Funkcie konkrétneho modelu uvedené v tejto príručke sa vzťahujú len na tento konkrétny model.
- Model výrobku, špecifikácia a ďalšie informácie obsiahnuté v tejto príručke môžu byť upravené alebo zmenené bez upozomenie.
- Bez predchádzajúceho písomného súhlasu spoločnosti sa obsah príručky nesmie kopírovať, upravovať, prepisovať, šíriť a ni publikovať v žiadnej forme.
- Pred použitím výrobku si pozorne prečítajte túto príručku a pracujte v súlade s ňou. V opačnom prípade spoločnosť nezodpovedá za žiadne škody na zdraví alebo majetku vrátane poškodenia výrobku spôsobené nesprávnym používaním alebo zneužitím.
- Viac informácií nájdete na našej oficiálnej webovej stránke: www.kukirin.net.

